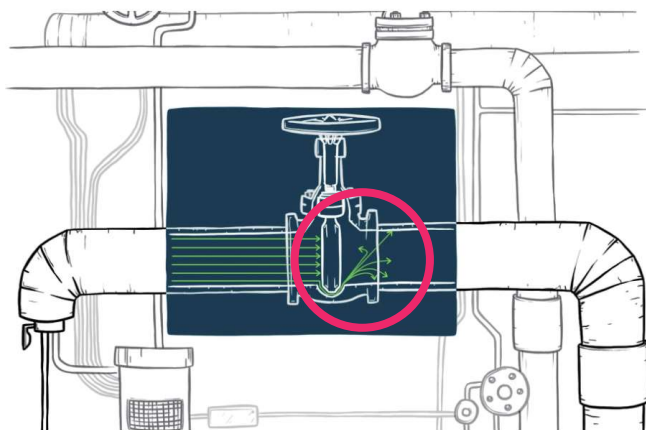
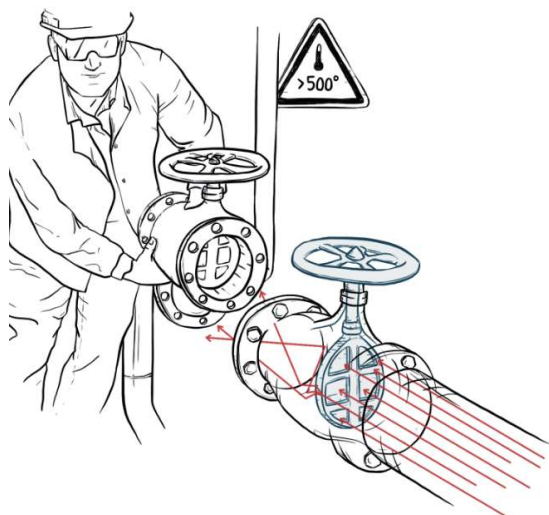


バルブの内部漏れ診断で予防保全

Valve Sence バルブセンス



工場バルブの5~10%が漏れているといわれています



バルブが漏れていると

- 損失** バルブの漏れはプロセス材料の損失につながるだけでなく、蒸気バルブの場合、漏れは高いエネルギー損失にもつながる。
- 危険** この分野の機器を修理するために、多くのバルブがプロセスの遮断に使用されている。バルブの漏れは作業員を危険にさらす可能性がある。
- 汚染** 漏れは汚染や最悪の場合、環境汚染につながる可能性がある

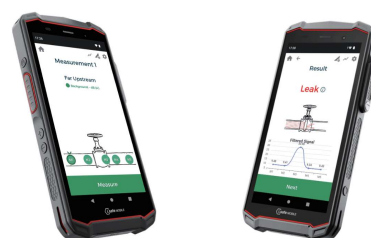


専門知識やトレーニングを必要とせず、誰でもバルブの検査ができるデジタルでスマートなモバイル検査システム。

バルブは取り外す必要がなく、1分以内に漏れをチェックすることができます。

すべての検査はプラットフォームに保存され、構造化されるため、保守管理者の効率的な保守プロセスが可能になります。

専門家の必要なし、従業員でいつでも工場バルブを検査可能
疑われる事例を迅速に検討・確認
効率改善、廃棄物削減、エネルギー損失削減によるコスト削減



仕様

構成	技術詳細
Samsung Galaxy X cover Pro	サイズ:165.2 x 76.5 x 9.94 mm 重量:217 g IP-certified: IP68 und Mil-810G ディスプレイ: 6.3. Inch, LCD メモリー:4G 本体ストレージ:64G
ソフトウェア	センセブン独自ソフトウェア アコースティックエミッションでのRMS 測定およびライブビュー。日本語対応。
AEセンサー	範囲(kHz)15-500 静電容量(pF)350 使用温度(°C) -50-150 IP40 サイズ:20.3mm×23mm 重量:35g
セブンワン	アナログバンド範囲:20-500kHz インプット範囲:100dB(opt.94/134dB) ノイズフロア:<12 μ VRMS (95 - 300 kHz) サンプリングレート Res. : 2 MHz / 16 Bit 電源:<0.7W,5V(USB電源) IP40 使用温度(°C) -20-60 サイズ:80.5mm×26.5mm×58mm 重量:107g

